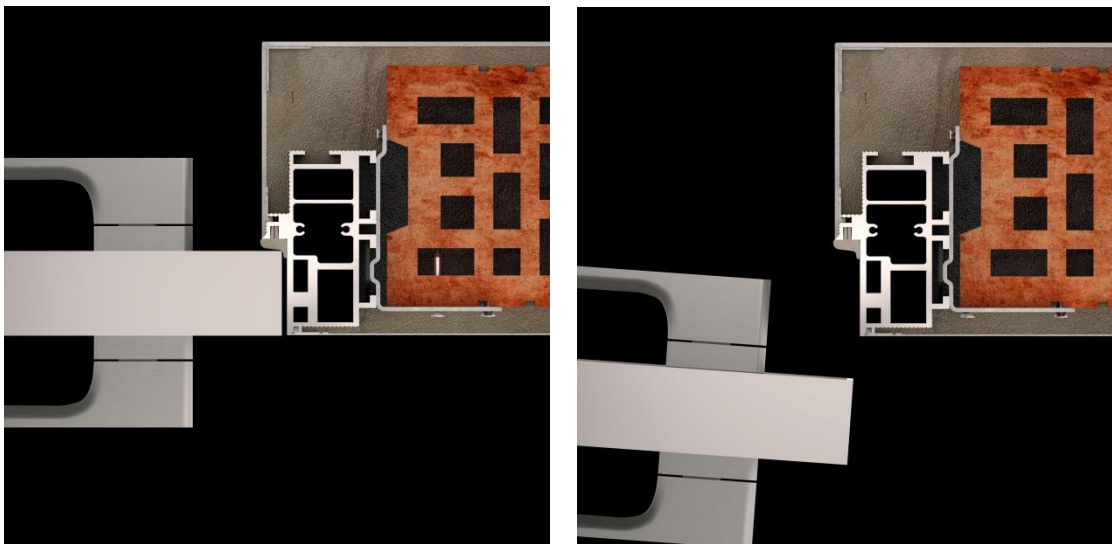


MONTÁŽNÍ NÁVOD NA SKRYTOU ZÁRUBEŇ AKTIVE 40/00



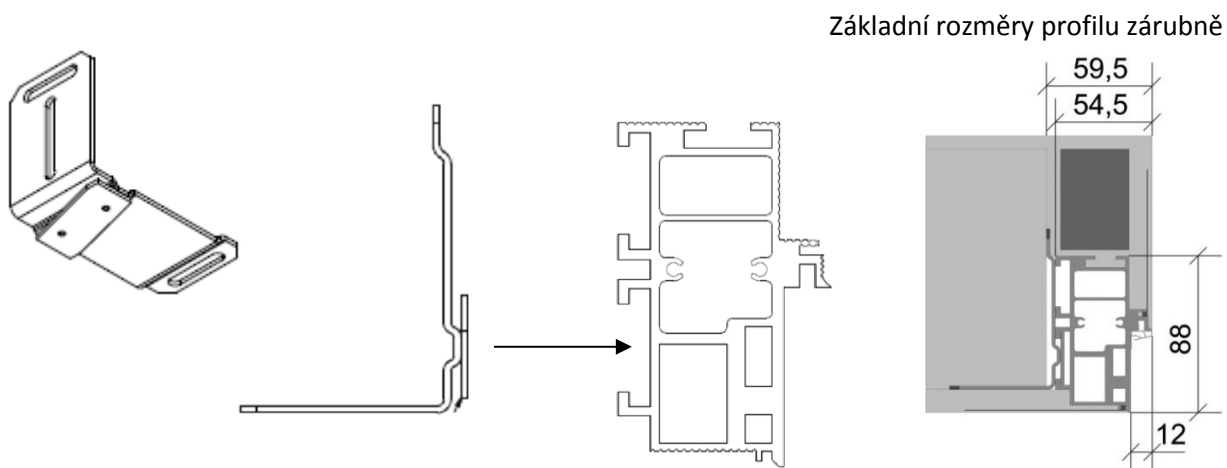
1. Zkontrolujete dodaný typ a rozměr
2. Opatrně rozbalte zárubeň z kartonu a fólie – aby nedošlo k poškození pohledové části zárubně



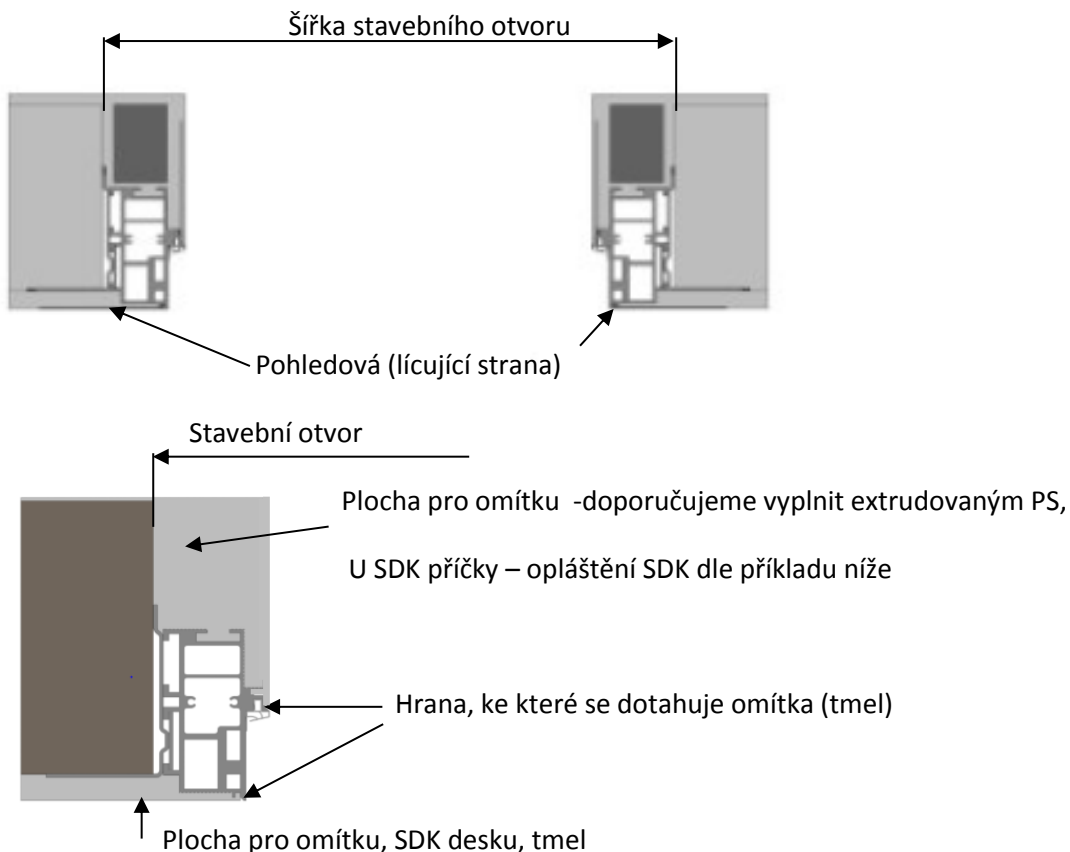
3. Zárubeň je dodávána ve smontovaném stavu i s rozpěrkami - **NEDEMONTOVAT ROZPĚRKY.** Zkontrolovat **konstantní průchozí šířku** po celé výšce zárubně. V případě odchylky upravit průchozí šířku povolením a následným utažením šroubů v požadované poloze – průchozí šířce. Průchozí šířka musí být stejná po celé výšce zárubně – u nadpraží i ve spodní části bočnic !!!
4. Zkontrolujte úplnost dodávky
Obsah balení : 1 ks zárubně s rozpěrkami - počet rozpěrek dle průchozí výšky a varianty zárubně
Nacvakávací kotvy – počet dle průchozí výšky a varianty zárubně
Těsnění do polodrážky zárubně (dle výšky a šířky zárubně)
Perlinka (dle výšky a šířky zárubně) – pro zděnou příčku
Tmely – pro SDK příčku

MONTÁŽNÍ NÁVOD NA SKRYTOU ZÁRUBEŇ AKTIVE 40/00

5. Na zárubeň nacvakněte kotvy (na obě bočnice a na nadpraží)

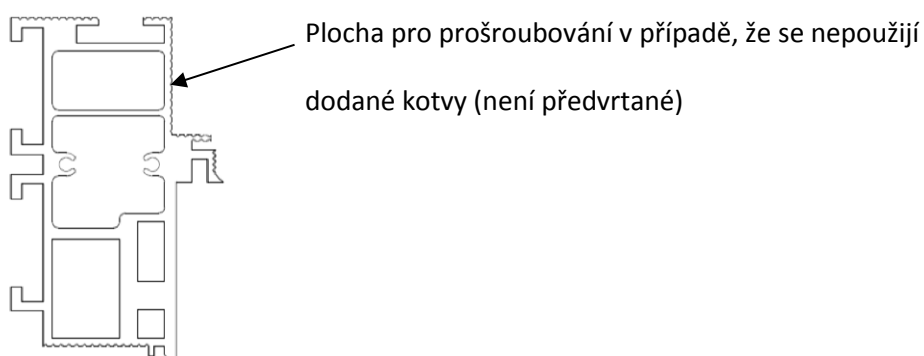


6. Zárubeň vložte do připraveného stavebního otvoru – nutno dodržet správné otočení a hloubku zárubeň ve stavebním otvoru (dle předpokládané tloušťky omítky nebo SDK desek – kotva připravena na SDK tloušťky 12,5mm). Pokud je zárubeň použita pro menší tloušťku příčky, než 125 mm, tak použijte zárubeň bez kotev – kotvení prošroubováním zárubeň v nepohledové části profilů.



MONTÁŽNÍ NÁVOD NA SKRYTOU ZÁRUBEŇ AKTIVE 40/00

7. Zárubeň musí být umístěna tak, aby byla spodní hrana zárubně postavena na úroveň **FINÁLNÍ podlahy !!!**
8. Provedeme horizontální a vertikální vyvážení zárubně (pomocí vodováhy) + kontrolu správného hloubkového umístění zárubně ve stavebním otvoru a zafixujeme ji.
9. Přes připravené kotvy přišroubujte zárubeň do stavebního otvoru (šrouby nejsou součástí dodávky) – pokud je stavební otvor větší, doporučujeme kotvy podložit podložkami nebo vyklínkovat. Pokud používáte zárubeň bez připravených kotev, tak je nutné zárubeň kotvit prošroubováním profilu v části, která bude zakryta omítkou, tmelem nebo SDK deskou a potom použít nízkoexpanzní PUR pěnu. **Demontáž rozpěrek provést až po přišroubování (pevném uchycení) zárubně k sousední příčce – aby bylo zajištěno dodržení požadovaného konstantního průchodu po celé výšce zárubně !!!**



10. Po pevném přikotvení zárubně odšroubujte a sundejte rozpěrky – plechový U profil

MONTÁŽNÍ NÁVOD NA SKRYTOU ZÁRUBEŇ AKTIVE 40/00

Doporučené zapravení zárubně :

POZOR ZÁRUBEŇ JE VYROBENA Z HLINÍKU V POVRCHOVÉ ÚPRAVĚ ELOX (na objednávku komaxit), PROTO JE NUTNÉ SE ZÁRUBNÍ ZACHÁZET OPATRNĚ TAK, ABY NEDOŠLO K POŠKOZENÍ POVRCHU ZÁRUBNĚ. PŘI PROVÁDĚNÍ VEŠKERÝCH ZEDNICKÝCH PRACÍ, TMELENÍ A BROUŠENÍ DOPORUČUJEME POHLEDOVOU PLOCHU ZÁRUBNĚ ZALEPIT PAPIROVOU MALÍŘSKOU PÁSKOU (není součástí dodávky).

I. Zděná příčka: na pohledovou lícující stranu a zadní – nepohledovou, nelícující stranu doporučujeme použít:

- Flexibilní lepidlo (např. Weber fox flex, ale není podmínkou)
- Perlinka
- Jádrová omítka
- Finální jemná omítka

Zárubeň upevnit přes kotvy do zdiva, fixovat nízkoexpanzní PUR pěnou po celém obvodu

II. SDK : na pohledovou lícující stranu doporučujeme použít :

- Semin Fibrelastic (první plnicí vrstva) doba schnutí je cca 24 hodin na vrstvu tmelu o tloušťce 1mm – v závislosti na klimatických podmínkách
- Semin Fibrelastic (druhá plnicí vrstva) doba schnutí je cca 24 hodin na vrstvu tmelu o tloušťce 1mm – v závislosti na klimatických podmínkách
- Semin Sem (finální vrstva) doba schnutí přibližně 20 minut – v závislosti na klimatických podmínkách a tloušťce vrstvy

SDK: na zadní nepohledovou stranu doporučujeme použít :

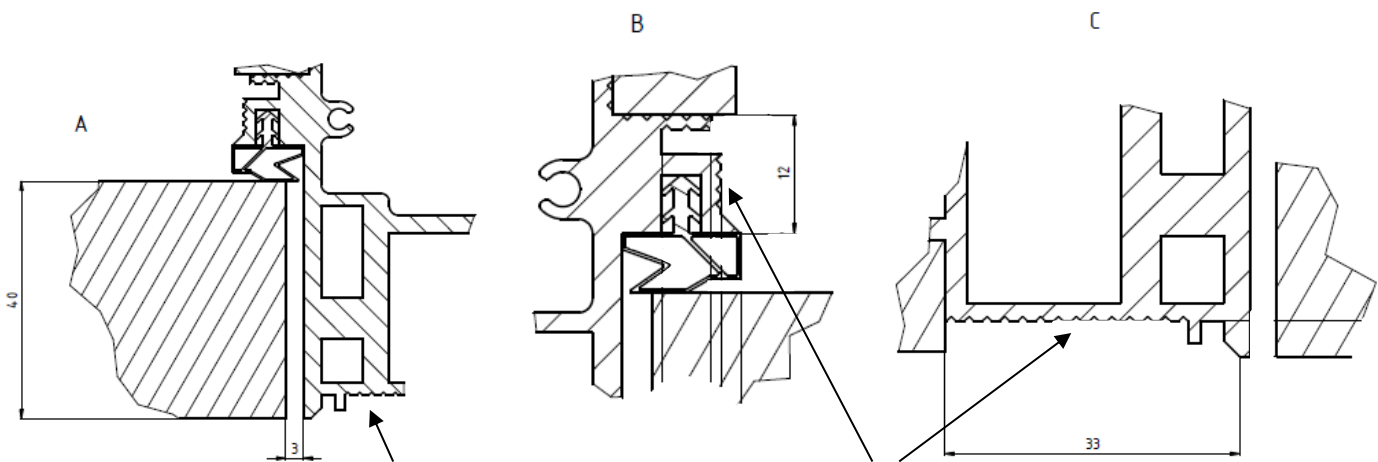
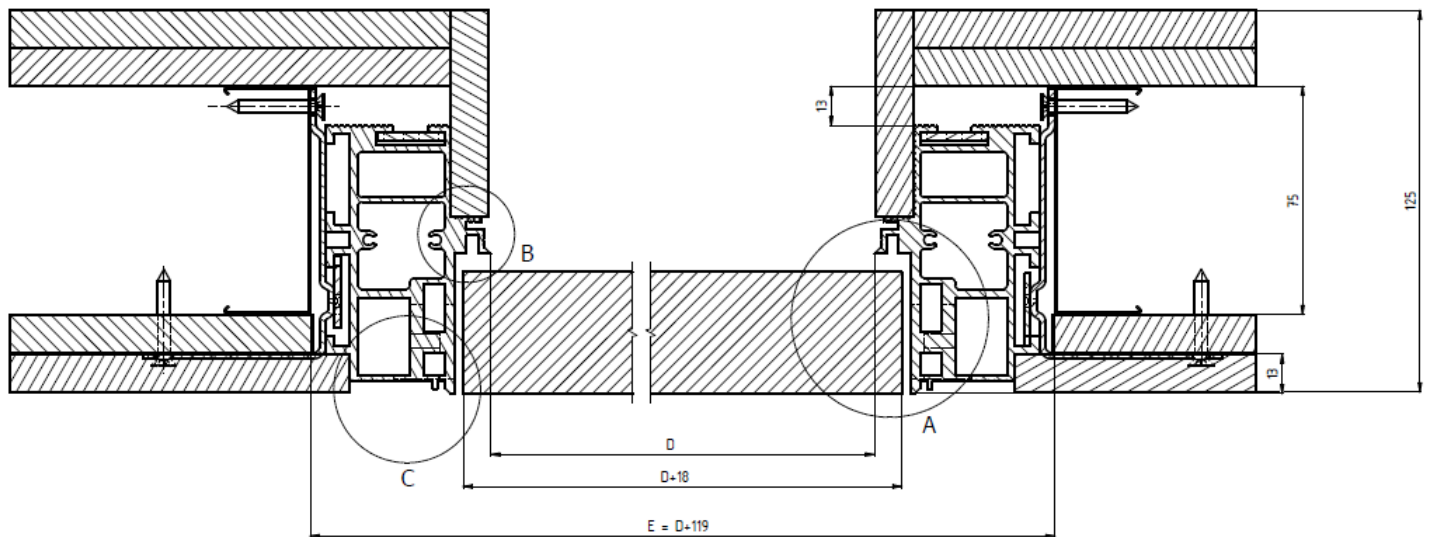
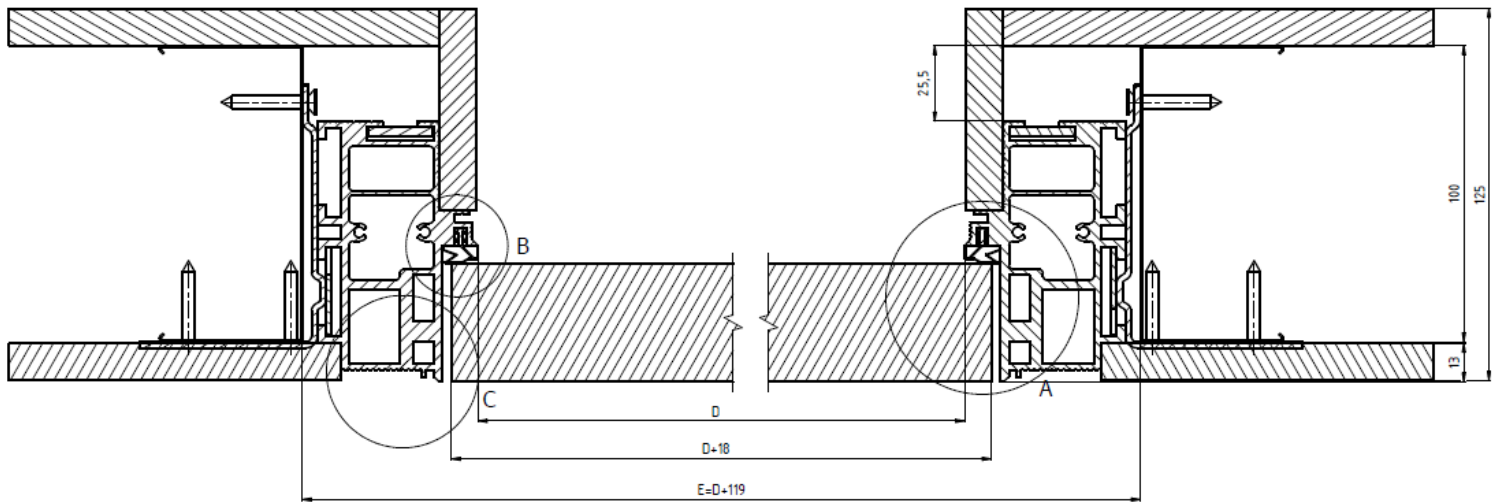
- Semin fibrelastic (plnicí vrstva) doba schnutí je cca 24 hodin na vrstvu tmelu o tloušťce 1mm – v závislosti na klimatických podmínkách
- Semin Sem nebo klasický sádkartonářský tmel (finální vrstva)

Přetoky tmelů doporučujeme setřít špachtlí ihned po aplikaci tmelu, po zaschnutí se velmi těžce brousí. Finální broušení provádět mřížkou pro broušení SDK hrubost 100.

Na stranu příčky, ke které není lícování zárubně, doporučujeme do rohů použít ochranný rohový profil dle použitého systému výstavby – hliníkový roh, PVC roh, plastový roh s perlinkou ...

MONTÁŽNÍ NÁVOD NA SKRYTOU ZÁRUBEŇ AKTIVE 40/00

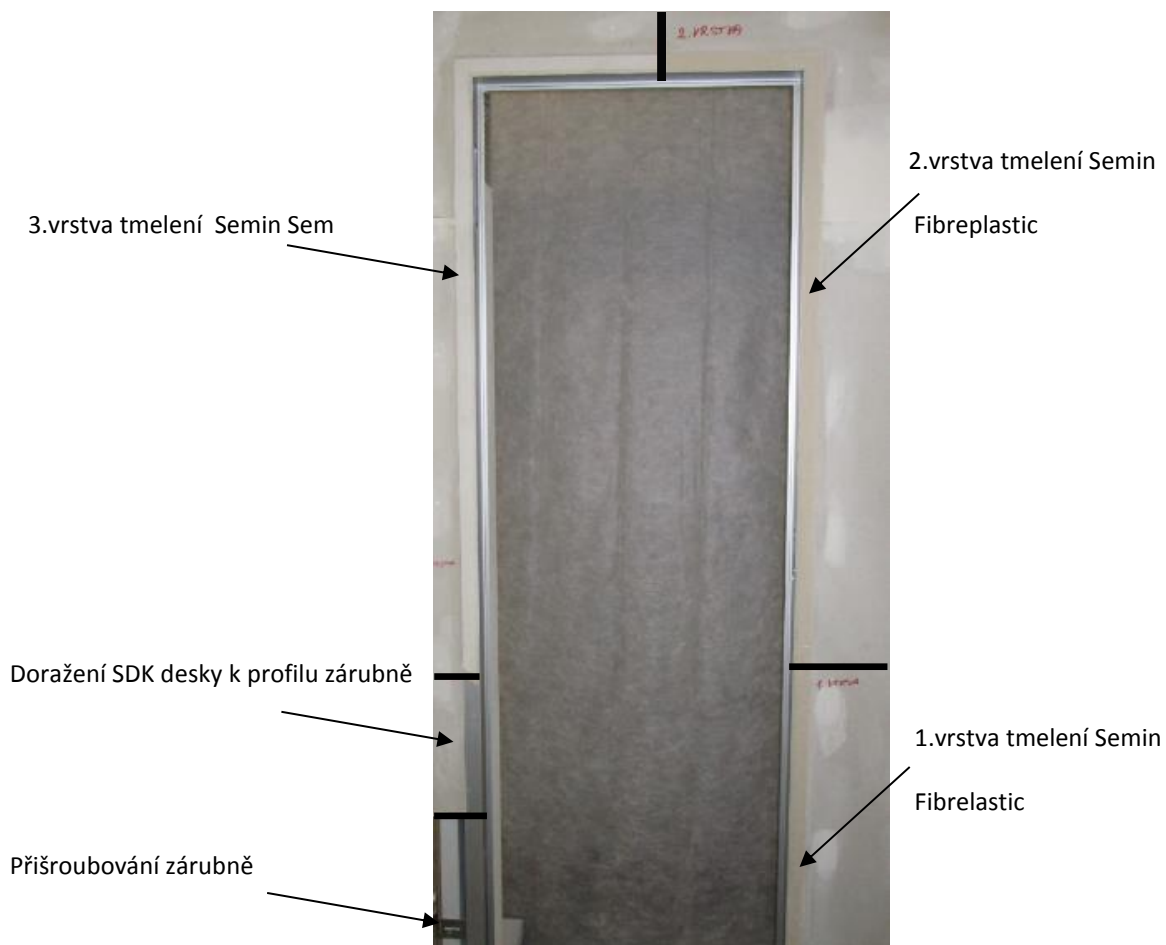
Příklad zabudování do SDK příčky s SDK jednovláštěm a dvouvláštěm :



Pružný, brousitelný, přetíratelný tmel např. Semin

MONTÁŽNÍ NÁVOD NA SKRYTOU ZÁRUBEŇ AKTIVE 40/00

Jednotlivé fáze zabudování a tmelení pro SDK příčku :



Detaily jednotlivých vrstev :

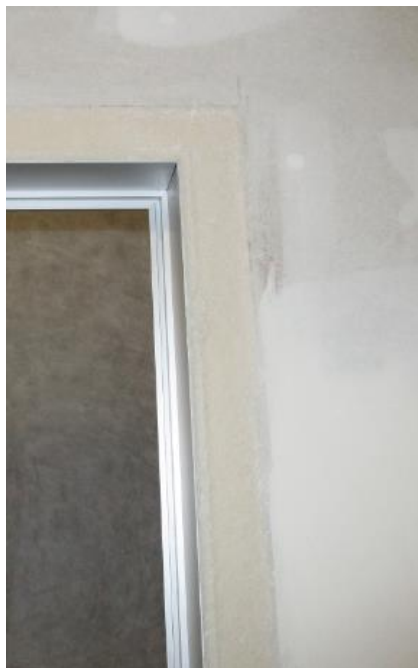
doražení SDK desky k zárubni a její přišroubování ztmelení hliníkové spáry 1.vrstva tmelem Semin Fibrelastic



MONTÁŽNÍ NÁVOD NA SKRYTOU ZÁRUBEŇ AKTIVE 40/00

zatemnění hliníkové spáry :

2.vrstva tmelu Semin Fibrelastic



3.vrstva tmelu Semin Sem



Zadní, nepohledová část

Doražení SDK desky, 1.vrstva tmelu

Semin Fibrelastic, ochranný roh



2.vrstva sádrokartonářského tmelu



MONTÁŽNÍ NÁVOD NA SKRYTOU ZÁRUBEŇ AKTIVE 40/00

Příklad zabudování do zděné přičky :

