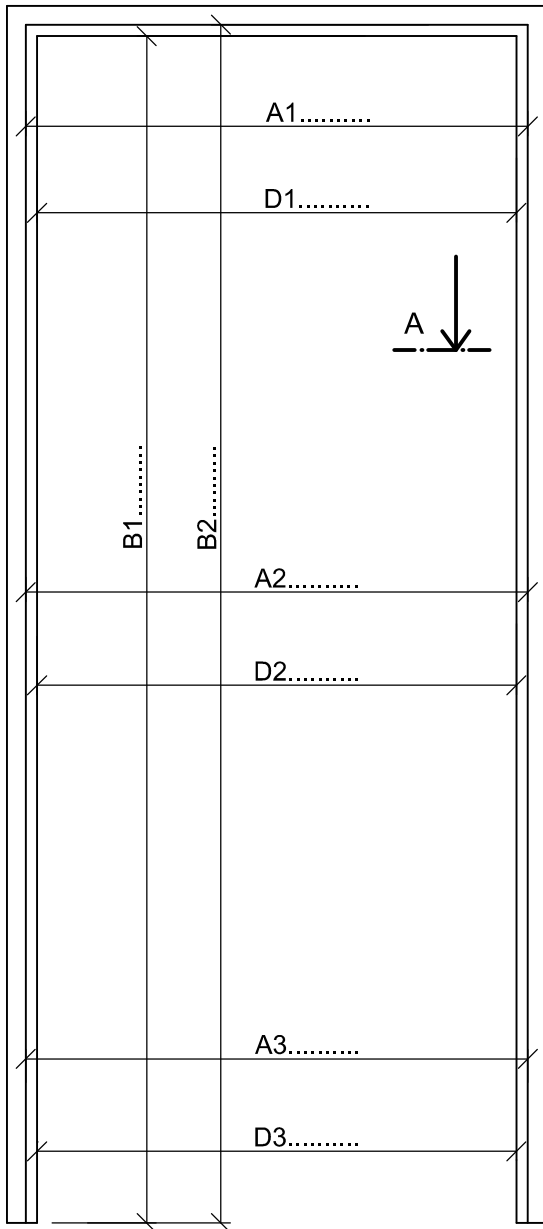
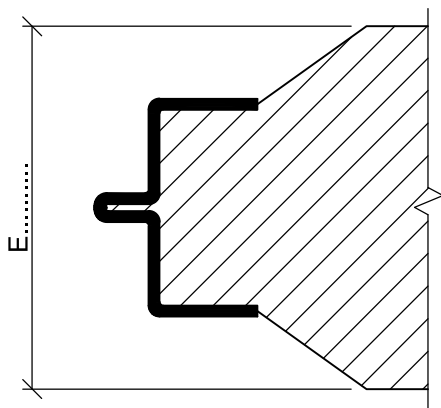


Zaměřovací protokol pro OKZ

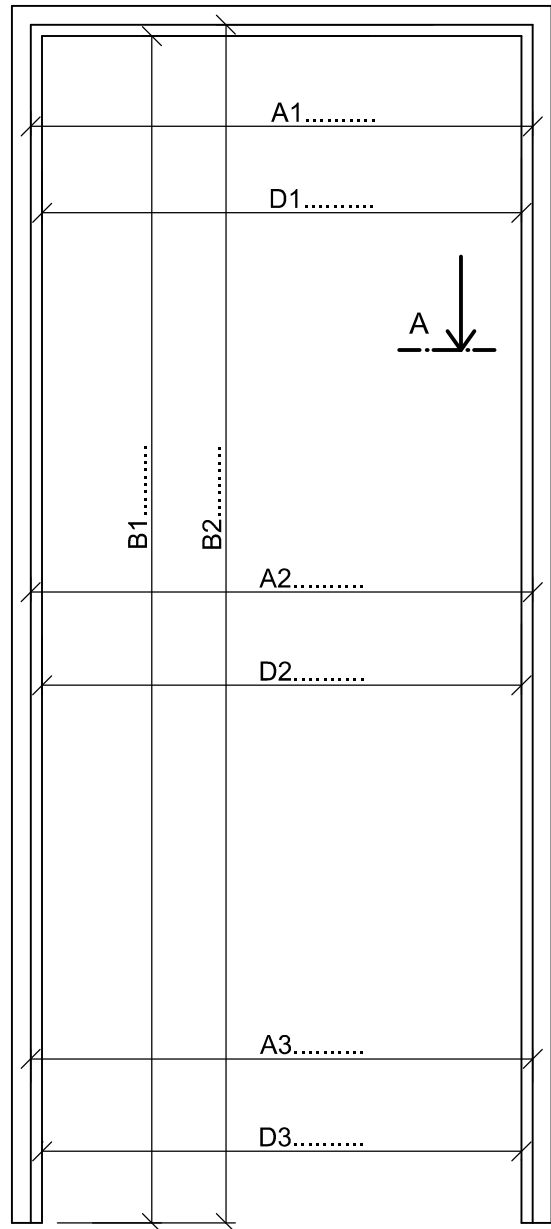
Otevírání L / P
nehodící se škrtněte



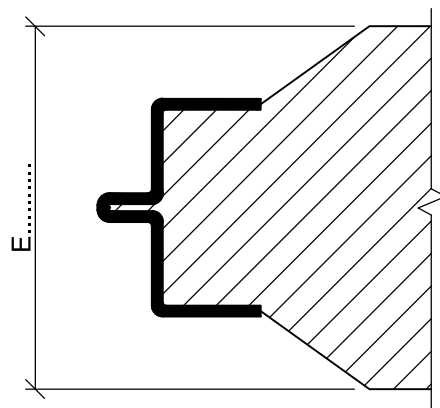
Řez A-A



Otevírání L / P
nehodící se škrtněte



Řez A-A



Pro výrobu obkladu kovové zárubně je třeba provést zaměření zárubně viz. nákr. Povolené prohnutí zárubně je max. 2mm. Pokud není zárubeň pravoúhlá je nutné uvést tu nejnižší výšku k pravoúhlému zaměření.

A1-A3 = šířka zárubně v polodrážce B1 = světlost zárubně - výška B2 = výška zárubně v polodrážce
D1-D3 = světlost zárubně - šířka E = celková šíře stěny